



SÁTOR BIZTONSÁGOS RÖGZÍTÉSE

Tájékoztató

A megvásárolt termék PVC sátor, így nem hasonlítható és nem is rendelkezik az épületek masszivitásával.

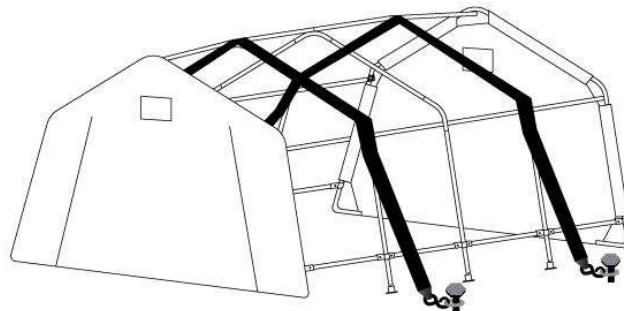
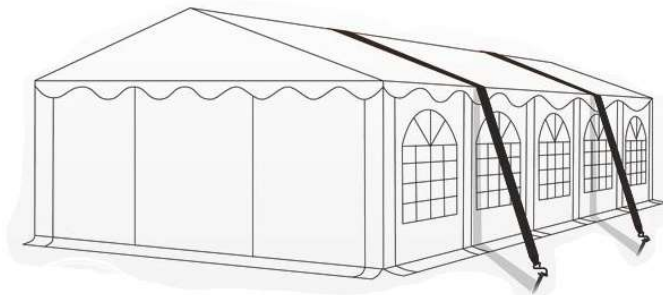
A szél és hóteher által okozott sérülésekre nem tudunk garanciát vállalni.

Az építő/ építtető felelőssége a sátor megfelelő rögzítése, amire minden esetben nagy figyelmet kell fordítani.

A leszúró kampók megfelelő minőségű és keménységű talajba való rögzítése ajánlott. Laza, köves, homokos talajba való rögzítés nem nyújt megfelelő stabilitást.

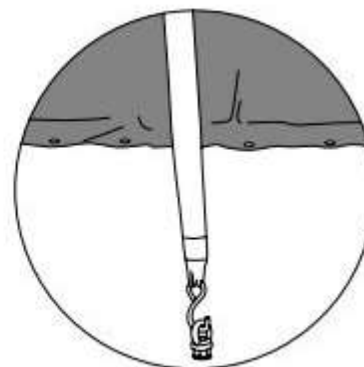
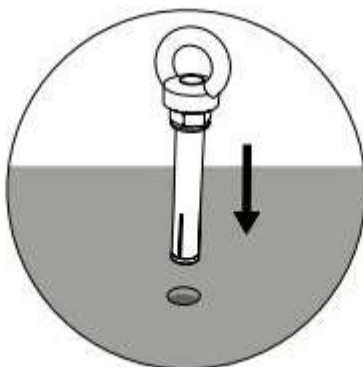
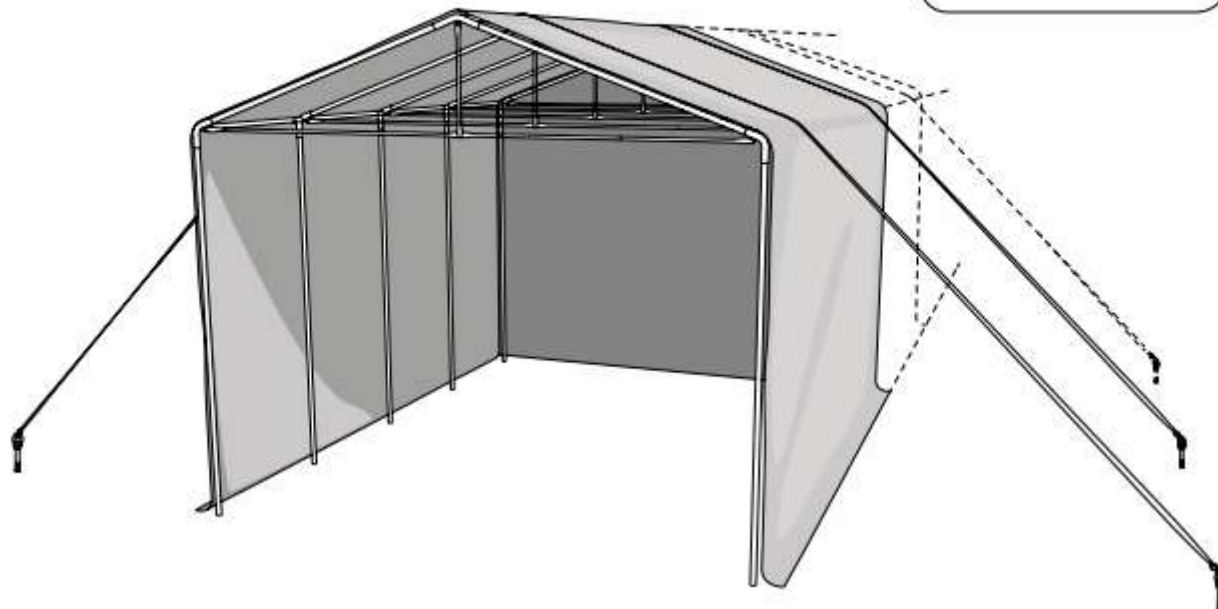
A szél elleni legbiztosabb rögzítés a leszúró kampók és merevítő kötések mellett pluszban a kész sátor testen 4 méterenként átdobott spaniferes leszorítás. (spanifer nem tartozék)

A ponyvára hullott havat minden esetben el kell távolítani, a nyeregtetőn megrekedt hó a ponyvát benyomva a sátor összeszakadását eredményezheti.



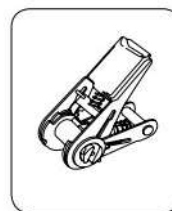
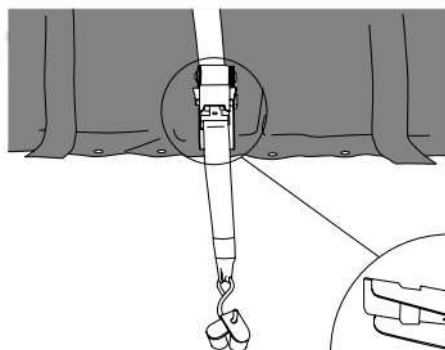
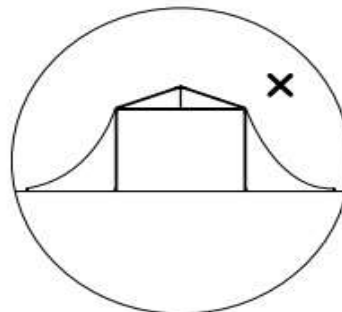
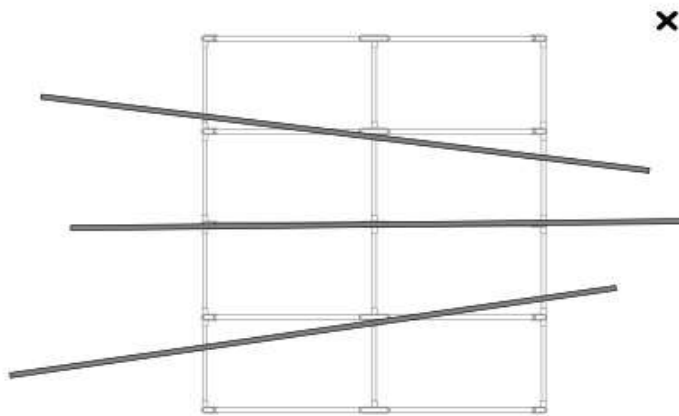
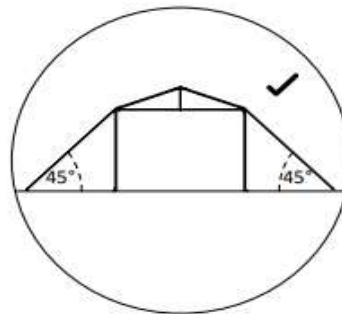
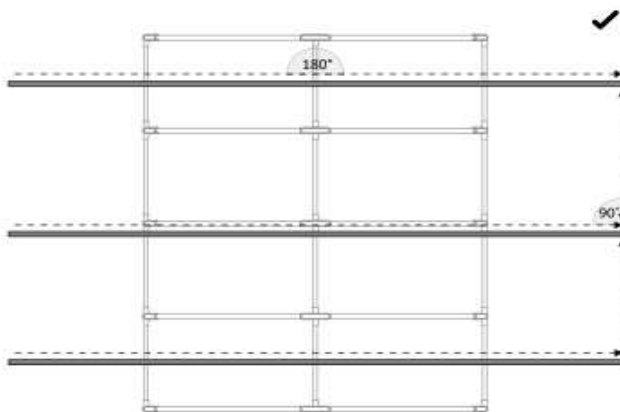
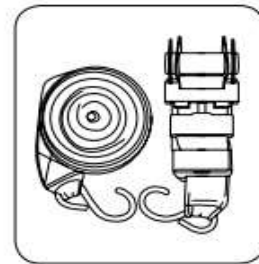
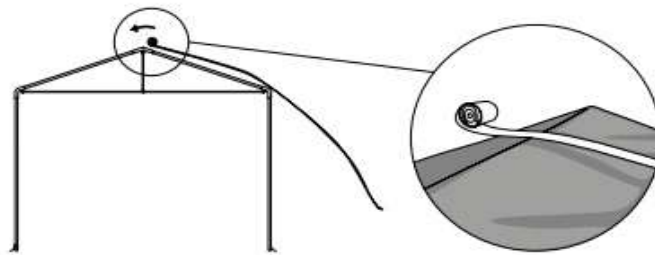


SÁTOR BIZTONSÁGOS RÖGZÍTÉSE





SÁTOR BIZTONSÁGOS RÖGZÍTÉSE





SÁTOR BIZTONSÁGOS RÖGZÍTÉSE

